



主要信息

| | |
|------|--------------|
| 产品系列 | Modicon M580 |
| 产品类型 | 处理器模块 |

补充信息

| | |
|---|---|
| 机架数量 | 4 |
| Local I/O processor capacity (discrete) | 2048 I/O |
| Local I/O processor capacity (analog) | 512 I/O |
| Number of application specific channel (local rack) | 72 |
| 特殊应用 I/O | 串行口 计数器 精确的时间戳 HART 运动控制 SSI编码器 |
| 检查 | 过程控制 |
| 控制通道 | 可编程回路 |
| 集成连接类型 | 1 Ethernet TCP/IP 适用 服务端口 2 Ethernet TCP/IP 适用 设备网络 Mini-B型USB |
| 远程 I/O 站数量 | 8 - 2 背板 每 远程分支 |
| 分布式设备数量 | 64 |
| 通讯模块处理器 | 2 以太网通讯模块 8 ASI模块 |
| 通讯服务 | DIO扫描器 RIO扫描器 |
| 内存说明 | 可扩展 闪存, 4 GB 适用 数据存储 集成 RAM, 10 kB 适用 系统内存 集成 RAM, 8 MB 适用 program process 集成 RAM, 768 Kb 适用 data process 集成 RAM, 2 MB 适用 program safety 集成 RAM, 512 Kb 适用 data safety |
| 应用程序结构 | 64 个事件任务 |

| | |
|----------|--|
| | 2个辅助任务 1个循环/周期主任务 1个周期快速任务 |
| 每毫秒指令数 | 7.5 Kinst/ms 65 % 布尔 + 35 % 定点运算 10 Kinst/ms 100 % 布尔 |
| 电流消耗 | 295 mA 在...上 24 V 直流 |
| MTBF 可靠性 | 600000 H |
| 标识 | CE |

环境

| | |
|---------|--|
| 抗振动 | 3 gn |
| 抗冲击 | 15 gn |
| 运行温度 | 0...60 °C |
| 贮存环境温度 | -40...85 °C |
| 工作海拔 | 0...2000 m 2000...5000 m 有 |
| 相对湿度 | 5...95 % 在...上 55 °C 无冷凝 |
| IP 防护等级 | IP20 |
| 符合指令 | 2014/35/EU - low voltage directive 2014/30/EU - electromagnetic compatibility 2012/19/EU - WEEE指令 |
| 符合标准 | EN 61131-2 EN 61000-6-4 EN 61000-6-2 EN 61010-2-201 |
| 产品认证 | EAC 商船 UL CE CSA RCM |
| 供电电源 | 通过机架的内部电源 |
| LED状态 | 处理器运行 (RUN): LED (绿色) 处理器或系统故障 (ERR): LED (红色) I/O 模块故障 (I/O): LED (红色) 下载中 (DL) : LED (绿色) 内存卡或CPU闪存故障(BACKUP): LED (红色) ETH MS (Ethernet 端口配置状态): LED (绿色/红色) Eth NS (Ethernet 网络状态): LED (绿色/红色) Processor in safety mode (SRUN): LED (绿色) Processor in maintenance mode (SMOD): LED (绿色) I/O 值由用户强制 (FORCED IO): LED (红色) |
| 产品重量 | 0.849 kg |

可持续性

| | |
|--------------|---|
| 产品类型 | Green Premium 产品 |
| REACH法规 | REACH 声明 |
| 欧盟ROHS指令 | 主动合规性 (超出欧盟 RoHS 法定范围的产品) 欧盟ROHS声明 |
| 无汞 | 是 |
| RoHS 豁免信息 | 是 |
| 中国 ROHS 管理办法 | 中国 ROHS 声明 |
| 流通资料 | 产品使用寿命终期信息 |
| WEEE | 该产品必须经特定废物回收处理后弃置于欧盟市场，绝不可丢弃于垃圾桶中。 |

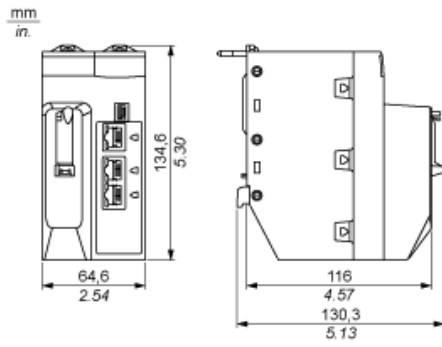
合同保修

| | |
|-----|-------|
| 保修单 | 18 个月 |
|-----|-------|

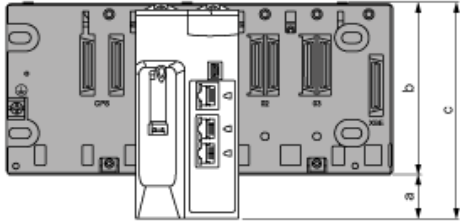
产品参数表 尺寸图

BMEP582040

仅 CPU 模块

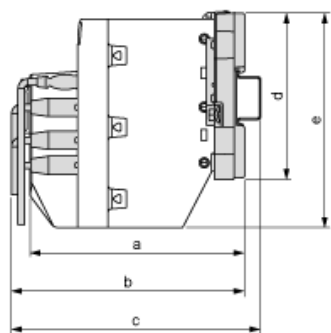


安装在机架上的模块



- a : 机架下方的额外空间用于容纳 CPU 的高度。对于 X Bus 机架，该值为 30.9 毫米 (1.217 英寸) ；对于 Ethernet 机架，该值为 29.49 毫米 (1.161 英寸)
- b : 机架的高度。对于 X Bus 机架，该高度为 103.7 毫米 (4.083 英寸) ；对于 Ethernet 机架，该高度为 105.11 毫米 (4.138 英寸)
- c : 主本地机架的高度，为 134.6 毫米 (5.299 英寸)

安装在机箱中的模块和电缆



- a : 机箱长度 : 135 毫米 (5.315 英寸)
- b : 接线 + 模块长度 : 146 毫米 (5.748 英寸)
- c : 接线 + 模块 + DIN 导轨深度 : 156 毫米 (6.142 英寸)
- d : 机架高度 : X Bus 机架为 103.7 毫米 (4.083 英寸) ; Ethernet 机架为 105.11 毫米 (4.138 英寸)
- e : 模块高度 : 134.6 毫米 (5.299 英寸)